

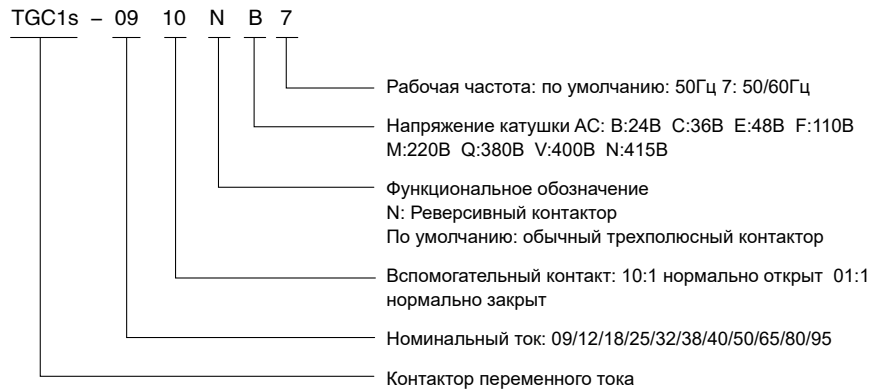
Контактор переменного тока серии TGC1s



1 Общие сведения о изделии

Контакторы переменного тока серии TGC1s (09-95A) в основном предназначены для переменного тока 50Гц (или 60Гц), номинальное рабочее напряжение до 660В. Контакторы используются для дистанционного включения и отключения цепей в энергосистемах с номинальным рабочим напряжением 380 В и номинальным рабочим током до 95 А по категории применения AC-3. Контакторы подходят для частого запуска и управления двигателями переменного тока.

2 Правила номенклатуры изделия



3 Основные технические параметры

Номинальный рабочий ток Ie	09–95A
Номинальное рабочее напряжение Ue	220В/230В, 380В/400В, 660В/690В
Номинальное напряжение изоляции	690В
Число полюсов	3P
Катушечный режим управления	AC
Способ установки	35 мм крепление защелки рельса, крепление винта
Соответствовать стандарту	IEC 60947-4-1

Контактор переменного тока серии TGC1s

4 Условия работы и монтажа

Категория установки	III
Степень загрязнения	3
Уровень защиты корпуса	IP20
Температура окружающего воздуха	Температура окружающей среды (вокруг оборудования): допустимая рабочая температура $-35^{\circ}\text{C} \sim +70^{\circ}\text{C}$, нормальная рабочая температура $-5^{\circ}\text{C} \sim +40^{\circ}\text{C}$; при температуре рабочей среды выше $+40^{\circ}\text{C}$ необходимо учитывать снижение предельного допустимого повышения температуры изделия, необходимо снизить номинальный рабочий ток (коэффициент снижения мощности см. Таблицу ниже), уменьшить число установленных контакторов в стандартной сборке, в противном случае может повредить, сократить срок службы изделия и снизить надёжность работы, а также повлиять на диапазон действия изделия; в тех случаях, когда температура рабочей среды ниже -5°C , следует учитывать, что жир для изоляции и смазки может замерзнуть при низкой температуре окружающей среды, что приводит к сбоям в движении изделия, и поэтому его необходимо разрабатывать или использовать по согласованию с производителем и пользователем.
Высота над уровнем моря	$\leq 2000\text{m}$
Атмосферные условия	При максимальной температуре $+70^{\circ}\text{C}$ относительная влажность воздуха не превышает 50%, при более низких температурах может допускаться более высокая относительная влажность, например, до 90% при 20°C , должны быть приняты специальные меры для случайного образования конденсата из-за изменения температуры.
Условия монтажа	Наклон монтажной поверхности к вертикальной плоскости не более $\pm 22,5^{\circ}$
Удар и вибрация	Изделие должно быть установлено и использовано в месте без существенного встряхивания, удара и вибрации

Таблица коэффициентов перепада температуры:

Температура окружающей среды $^{\circ}\text{C}$	40	50	55	60	65	70
Поправочный коэффициент	1	0,98	0,95	0,93	0,875	0,75

5 Основные показатели эффективности

Тип		TGC1s -09	TGC1s -12	TGC1s -18	TGC1s -25	TGC1s -32	TGC1s -38	TGC1s -40	TGC1s -50	TGC1s -65	TGC1s -80	TGC1s -95	
Номинальный рабочий ток (A)	220В/230В	AC-3	9	12	18	25	32	38	40	50	65	80	95
		AC-4	3,5	5	7,7	8,5	12	14	18,5	24	28	37	44
	380В/400В	AC-3	9	12	18	25	32	38	40	50	65	80	95
		AC-4	3,5	5	7,7	8,5	12	14	18,5	24	28	37	44
	660В/690В	AC-3	6,6	8,9	12	18	22	22	34	39	42	49	49
		AC-4	1,5	2	3,8	4,4	7,5	8,9	9	12	14	17,3	21,3
Согласованный свободный воздушный тепловой ток (A)		20	20	25	32	40	50	50	60	80	110	110	
Номинальное изоляционное напряжение (В)		690											
Номинальное импульсное выдерживаемое напряжение (кВ)		6										8	
Управляемый трехфазный короткозамкнутый двигатель (AC-3) кВт	220В/230В	2,2	3	4	5,5	7,5	9	11	15	18,5	22	25	
	380В/400В	4	5,5	7,5	11	15	18,5	18,5	22	30	37	45	
	660В/690В	5,5	7,5	10	15	18,5	18,5	30	33	37	45	45	

Контактор переменного тока серии TGC1s

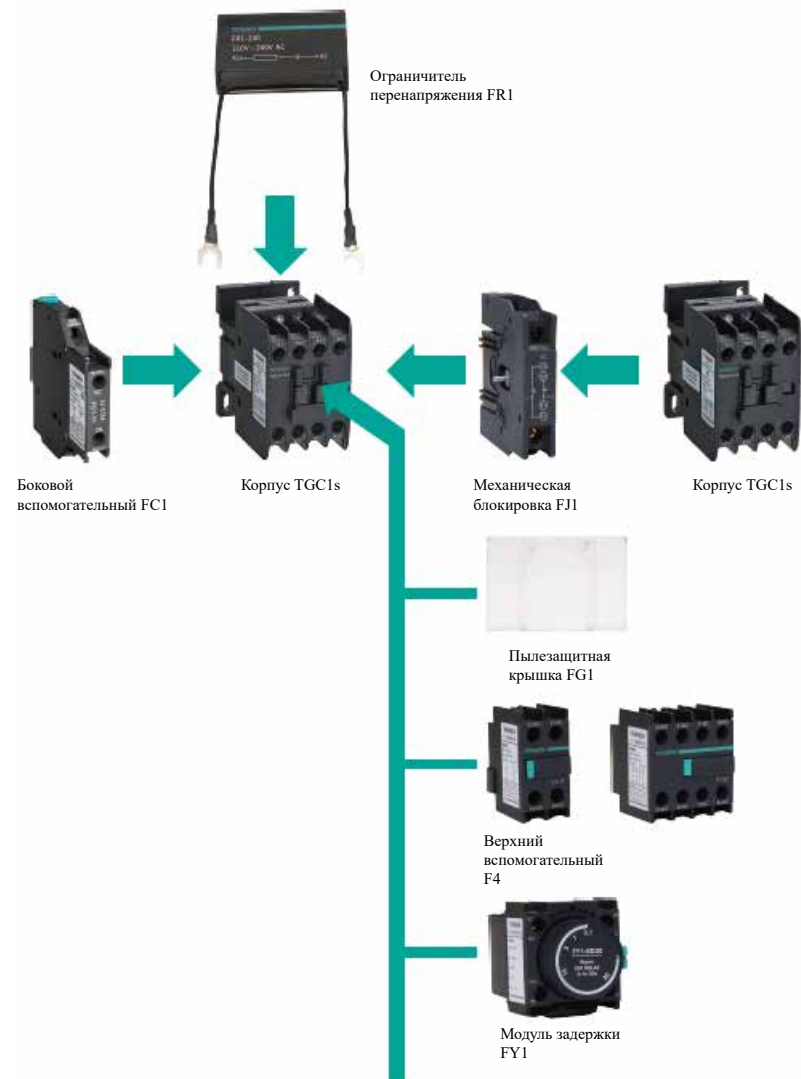
Продолжение вышеуказанной таблицы

Тип			TGC1s-09	TGC1s-12	TGC1s-18	TGC1s-25	TGC1s-32	TGC1s-38	TGC1s-40	TGC1s-50	TGC1s-65	TGC1s-80	TGC1s-95						
Мощность двигателя для работы в прерывистом цикле (AC-4) кВт	220В/230В		0.6	1.1	1.5	2.2	3	4	5.5	6	7.5	11	14						
	380В/400В		1.5	2.2	3.3	4	5.4	5.5	7.5	11	15	18.5	22						
	660В/690В		1.1	1.5	3	3.7	5.5	6	7.5	10	11	15	18.5						
Частота работы (раз/ч)	Электрический срок службы	AC-3	1200					600											
		AC-4	300									120							
Электрический срок службы (10 тыс. раз)	AC-3		60				50			100			80						
	AC-4		10						20			13							
Механический срок службы (10 тыс. раз)			800				500			900			650						
Тип предохранителя			RT16-00 20	RT16-00 20	RT16-00 25	RT16-00 40	RT16-00 50	RT16-00 63	RT16-00 63	RT16-00 63	RT16-00 80	RT16-00 100	RT16-00 125						
Холодно-прессованный наконечник	шт.	Гибкий провод без сборного наконечника	1	2	1	2	1	2	1	2	1	2	1	2	1	2	1	2	
			1/4	1/4	1/4	1/4	1/4	1/4	1/4	1/4	1/4	1/4	1/4	1/4	1/4	1/4	1/4	1/4	1/4
			1/4	1/2.5	1/4	1/2.5	1/4	1/2.5	1/6	1/4	1/6	1/4	1/6	1/4	1/6	1/4	1/6	1/4	1/6
			1/4	1/4	1/4	1/4	1/4	1/4	1/510	1/56	1/510	1/56	1/510	1/56	1/510	1/56	1/510	1/56	1/510
Размер и момент затяжки винта соединительной клеммы (N.m)			M3.5				M4			M8			M10						
			0.8				1.2			3.5			4						
Мощность обмотки переменного тока	50Hz	Срабатывание	70				70			200			200						
		Поддержание	7				7			20			26						
		Мощность	2-3				2-3			6-10			6-10						
Диапазон срабатывания			Напряжение срабатывания: 85%Us~110%Us; Освобожденное напряжение: 20%Us~75%Us																
Основные параметры вспомогательного контакта			AC-15: 1.6A/220V, 0.95A/380V; DC-13: 0.15A/220V; Ith: 10A; UI(V): 690V; Uimp (kV): 6kV; Номинальный ограниченный ток короткого замыкания для типа SCPD: RT16-00, In: 10A																

Примечание: при номинальном рабочем напряжении AC220В/230В, AC380В/400В номинальный рабочий ток AC-1 равен согласованному свободному воздушному тепловому току.

Контактор переменного тока серии TGC1s

6 Монтажная схема принадлежностей



Контактор переменного тока серии TGC1s

7 Габаритные и монтажные размеры

7.1 TGC1s-09~38

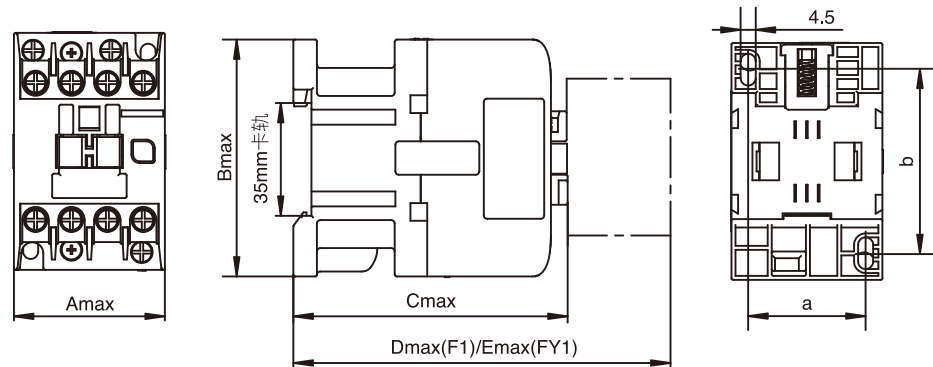


Рис.1 Габаритные и монтажные размеры TGC1s-09~38

Единица измерения: мм

Номер спецификации	A_{max}	B_{max}	C_{max}	D_{max}	E_{max}	a	b	c	d
TGC1s-09~18	45	71	82	120	140	35	50/60	-	-
TGC1s-25~38	56	82.5	96	134	154	40	50/60	-	-

7.2 TGC1s-40~95

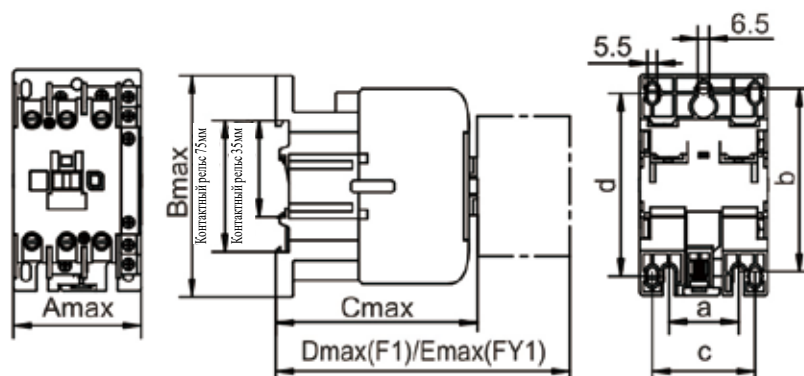


Рис.2 Габаритные и монтажные размеры TGC1s-40~95

Единица измерения: мм

Номер спецификации	A_{max}	B_{max}	C_{max}	D_{max}	E_{max}	a	b	c	d
TGC1s-40 ~ 65	73.5	127	116	154	174	40	100/110	59	100/110
TGC1s-80 ~ 95	84.5	126.5	123	161	181	40	100/110	64	102/111

Контактор переменного тока серии TGC1s

7 Габаритные и монтажные размеры

7.3 TGC1s-09N~38N

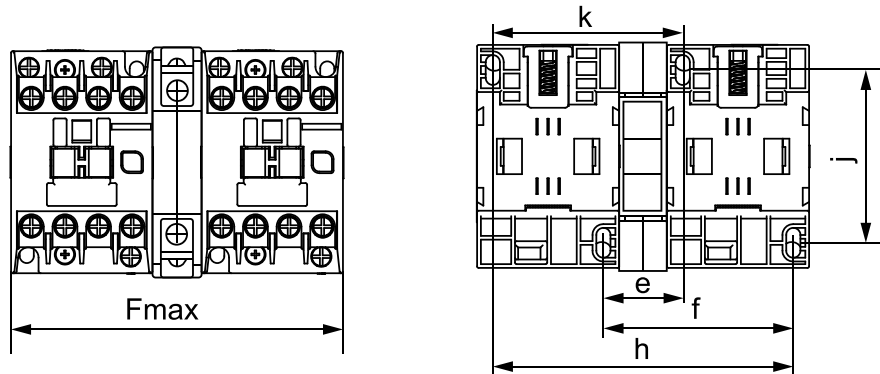


Рис.3 Габаритные и монтажные размеры TGC1s-09N~38N

Единица измерения: мм

Номер спецификации	Fmax	e	f	h	j	k
TGC1s-09N ~ 18N	106	25	60	95	50/60	60
TGC1s-25N ~ 38N	129	31.5	71	111.5	50/60	71

7.4 TGC1s-40N~95N

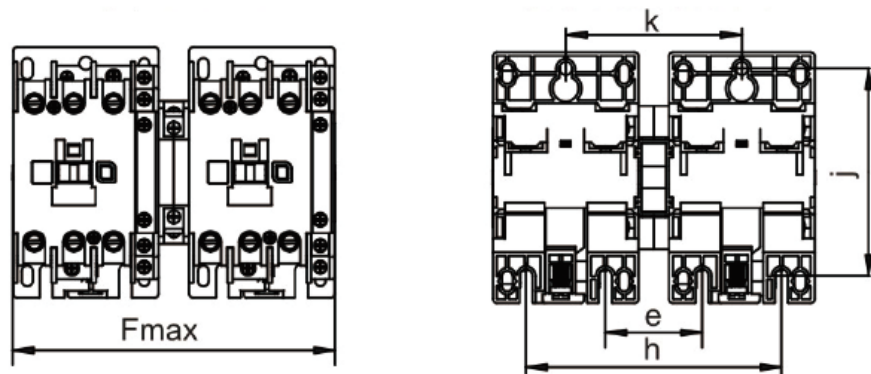


Рис.4 Габаритные и монтажные размеры TGC1s-40N~95N

Единица измерения: мм

Номер спецификации	Fmax	e	f	h	j	k
TGC1s-40N ~ 65N	163	50	-	130	100/110	90
TGC1s-80N ~ 95N	186	60	-	140	100/110	100