

## Кнопочные выключатели серии LAY5

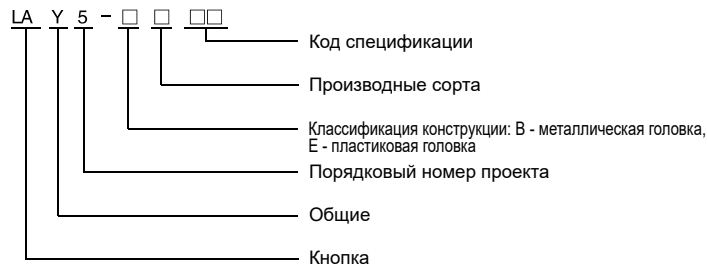


### 1 Общее сведения изделия

Кнопочные переключатели серии LAY5 подходят для использования в промышленных цепях управления с переменным током 50 Гц, номинальным рабочим напряжением до 380 В и постоянным рабочим напряжением до 220 В, в качестве линейного управления магнитными пускателями, контакторами, реле и другими электрическими устройствами, а кнопки с индикаторами также подходят для места световой индикации.



### 2 Правила наименования изделия



Производные сорта и коды спецификации



Производные сорта	Код спецификации		
А: Плоская ручка С: ф40 самоповторяющаяся кнопка с грибовидной головкой R: ф60 самоповторяющаяся кнопка с грибовидной головкой	1: Белый 2: Черный 3: Зеленый 4: Красный 5: Желтый 6: Синий	1: Нормально открытые 2: Нормально закрытые 3: Два нормально открытых 4: Два нормально закрытых 5: Нормально открытые+нормально закрытые	—
S: Самоблокировка грибовидной головки	4: Ф30 5: Ф40	4: Красный	2: Нормально закрытый
D: Поворотная кнопка J: Поворотная рукоятка G: Кнопка с ключом	2: Двухпозиционная блокировка 3: Трехпозиционная блокировка 4: Двухпозиционный сброс 5: Трехпозиционный сброс	1: Нормально открытые 2: Нормально закрытые 3: Два нормально открытых 4: Два нормально закрытых 5: Нормально открытые+нормально закрытые	—
W3: Кнопка со светом	1: Белый 3: Зеленый 4: Красный 5: Желтый 6: Синий	6: Прямой тип	1: Нормально открытые 2: Нормально закрытые 3: Два нормально открытых 4: Два нормально закрытых 5: Нормально открытые+нормально закрытые
BE: Аксессуары (без номера структурной классификации)	101: Нормально разомкнутая контактная группа 102: Нормально замкнутая контактная группа	—	—

## Кнопочные выключатели серии LAY5

### 3 Параметры изделия

Таблица 1

Номинальное напряжение изоляции $U_i$ (В)	660		
Условный ток нагрева $I_{th}$ (А)	10		
Номинальное рабочее напряжение $U_e$ (В)		380	220
Номинальный рабочий ток $I_e$ (А)	AC-15	2.5	—
	DC-13	—	0.3

Таблица 2

Выдерживаемое напряжение промышленной частоты	AC 1890В, 50Гц		
Сопротивление контактов	$\leq 50$ м Ом		
Механический срок службы	Плоский тип, грибовидный тип 1 миллион циклов, тип с лампой 300 000 циклов, остальные 100 000 циклов		
Электрическая износостойкость	Плоский тип, грибовидный тип, DC 200 000 раз, остальные 100 000 раз		
Степень защиты	IP40 (голова)		

Номинальное напряжение (В)	Прямой тип						
Электрический источник света	6.3	12	24	48	110	220	380
Светодиодные лампы	✓	✓	✓	✓	✓	✓	✓
Неоновая лампа	✓	✓	✓	✓	✓	✓	✓

### 4 Нормальные условия работы и условия монтажа


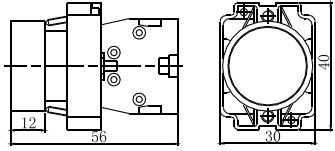

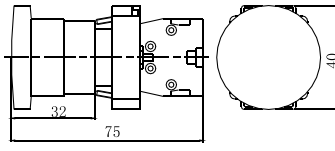

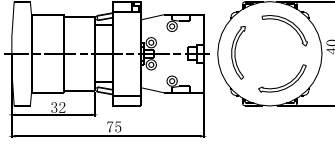

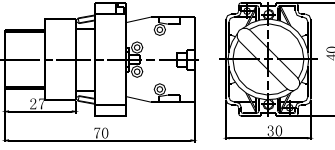

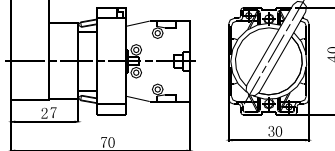

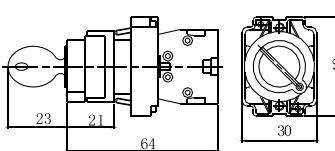
- 4.1 Температура окружающей среды: не превышает  $+40^{\circ}\text{C}$ , а средняя температура в течение 24 - х часов не превышает  $+35^{\circ}\text{C}$ , нижний предел температуры окружающего воздуха составляет  $-5^{\circ}\text{C}$ .
- 4.2 Высота над уровнем моря: не более 2000 м.
- 4.3 Атмосферные условия: при максимальной температуре  $+40^{\circ}\text{C}$  относительная влажность воздуха не превышает 50%; При более низких температурах допускается более высокая относительная влажность. Например: до 90% при  $+20^{\circ}\text{C}$ ; необходимо принять особые меры в случае случайного образования конденсата из-за изменения температуры.
- 4.4 Степень загрязнения: 3.
- 4.5 Категория установки: II.

### 5 Структурные особенности


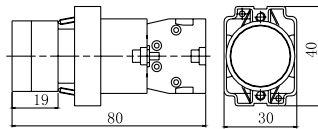

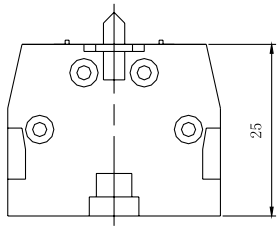

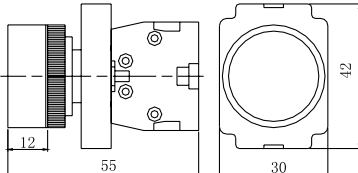

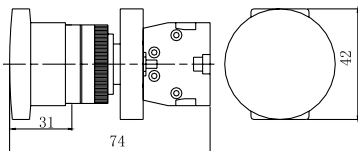

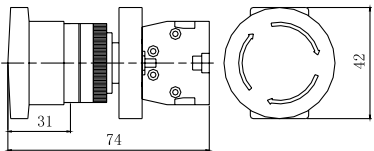
- 5.1 Металлическая кнопка имеет защищенную от смещения рабочую головку, и кнопку нельзя снять с лицевой стороны.
- 5.2 Все контакты имеют двойную функцию - переключение цепей и самоочистки, что обеспечивает надежность контакта при низком напряжении и при использовании малых токов.
- 5.3 Группы нормально разомкнутых и нормально замкнутых контактов независимы друг от друга, и могут быть объединены по мере необходимости в процессе эксплуатации для облегчения замены.
- 5.4 Скрытые клеммы, более безопасные и надежные. Кнопочная операционная головка металлического типа и ее основание изготовлены из цинково-алюминиевого сплава, имеют красивый внешний вид, прочный.
- 5.5 Патрон ВА9s используется единообразно для кнопок и сигнальных огней со светом.




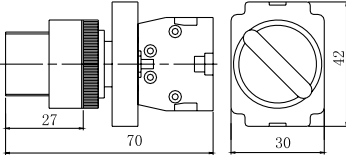


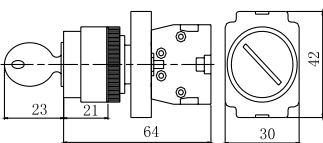
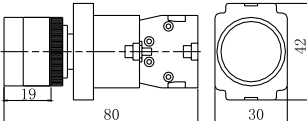
## Кнопочные выключатели серии LAY5

Внешний вид	Габаритный чертёж и размер	Модель предприятия	Примечание
 <p>Плоская кнопка</p>		LAY5-BA21	Черный 1 нормально открытый
		LAY5-BA31	Зеленый 1 нормально открытый
		LAY5-BA42	красный 1 нормально закрытый
		LAY5-BA51	желтый 1 нормально открытый
		LAY5-BA61	Синий 1 нормально открытый
		LAY5-BA25	Черный 1 нормально открытый + 1 нормально закрытый
		LAY5-BA35	Зеленый 1 нормально открытый + 1 нормально закрытый
LAY5-BA45	красный 1 нормально открытый + 1 нормально закрытый		
 <p>Самоповторяющаяся кнопка с грибовидной головкой</p>		LAY5-BC21	Φ40 Черный 1 нормально открытый
		LAY5-BC31	Φ40 Зеленый 1 нормально открытый
		LAY5-BC42	Φ40 красный 1 нормально закрытый
		LAY5-BC51	Φ40 желтый 1 нормально открытый
		LAY5-BR42	Φ60 красный 1 нормально закрытый
 <p>Самоблокирующаяся кнопка с грибовидной головкой</p>		LAY5-BS442	Φ30 красный 1 нормально закрытый
		LAY5-BS542	Φ40
		LAY5-BD21	Двупозиционная блокировка 1 нормально открытый
		LAY5-BD25	Двупозиционная блокировка 1 нормально открытый + 1 нормально закрытый
		LAY5-BD33	Трехпозиционная блокировка 2 нормально открытый
		LAY5-BD41	Двупозиционный сброс 1 нормально открытый
		LAY5-BD45	Двупозиционный сброс 1 нормально открытый + 1 нормально закрытый
		LAY5-BD53	Трехпозиционный сброс 2 нормально открытый
		LAY5-BJ21	Двупозиционная блокировка 1 нормально открытый
		LAY5-BJ25	Двупозиционная блокировка 1 нормально открытый + 1 нормально закрытый
		LAY5-BJ33	Трехпозиционная блокировка 2 нормально открытый
		LAY5-BJ41	Двупозиционный сброс 1 нормально открытый
		LAY5-BJ45	Двупозиционный сброс 1 нормально открытый + 1 нормально закрытый
		LAY5-BJ53	Трехпозиционный сброс 2 нормально открытый
		LAY5-BG21	Двупозиционная блокировка 1 нормально открытый
		LAY5-BG25	Двупозиционная блокировка 1 нормально открытый + 1 нормально закрытый
		LAY5-BG33	Трехпозиционная блокировка 2 нормально открытый
		LAY5-BG41	Двупозиционный сброс 1 нормально открытый
		LAY5-BG53	Трехпозиционный сброс 2 нормально открытый

## Кнопочные выключатели серии LAY5

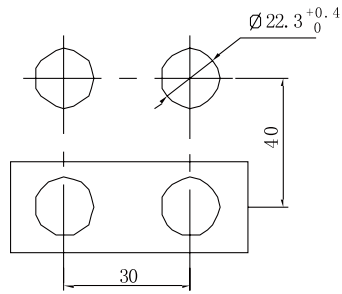
Внешний вид	Габаритный чертёж и размер	Модель предприятия	Примечание
 <p>Кнопка со светом</p>		LAY5-BW3361 LAY5-BW3462 LAY5-BW3561	Зеленый Прямой тип   нормально открытый красный Прямой тип   нормально закрытый   6-380В желтый Прямой тип   нормально открытый
 <p>Плоская кнопка</p>		LAY5-BE101 LAY5-BE102	Группа нормально открытых контактов Группа нормально закрытых контактов
 <p>Плоская кнопка</p>		LAY5-EA21 LAY5-EA31 LAY5-EA42 LAY5-EA51 LAY5-EA61 LAY5-EA25 LAY5-EA35 LAY5-EA45	Черный   нормально открытый Зеленый   нормально открытый красный   нормально закрытый желтый   нормально открытый Синий   нормально открытый Черный   нормально открытый +   нормально закрытый Зеленый   нормально открытый +   нормально закрытый   нормально открытый +   нормально закрытый красный   нормально закрытый
 <p>Самоповторяющаяся кнопка с грибовидной головкой</p>		LAY5-EC21 LAY5-EC31 LAY5-EC42 LAY5-EC51	Ф 40 Черный   нормально открытый Ф 40 Зеленый   нормально открытый Ф 40 красный   нормально закрытый Ф 40 желтый   нормально открытый
 <p>Самоблокирующаяся кнопка с грибовидной головкой</p>		LAY5-ES442 LAY5-ES542	Ф 30 красный   нормально закрытый Ф 40 красный   нормально закрытый

## Кнопочные выключатели серии LAY5

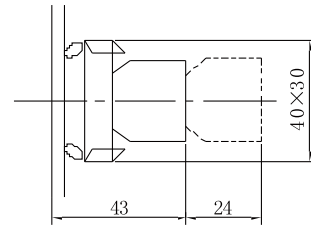
Внешний вид	Габаритный чертёж и размер	Модель предприятия	Примечание
		LAY5-ED21	Двухпозиционная блокировка 1 нормально открытый
		LAY5-ED25	Двухпозиционная блокировка 1 нормально открытый + 1 нормально закрытый
		LAY5-ED33	Трёхпозиционная блокировка 2 нормально открытый
		LAY5-ED41	Двухпозиционный сброс 1 нормально открытый
		LAY5-ED45	Двухпозиционный сброс 1 нормально открытый + 1 нормально закрытый
		LAY5-ED53	Трёхпозиционный сброс 2 нормально открытый
		LAY5-EJ21	Двухпозиционная блокировка 1 нормально открытый
		LAY5-EJ25	Двухпозиционная блокировка 1 нормально открытый + 1 нормально закрытый
		LAY5-EJ33	Трёхпозиционная блокировка 2 нормально открытый
		LAY5-EJ41	Двухпозиционный сброс 1 нормально открытый
		LAY5-EJ45	Двухпозиционный сброс 1 нормально открытый + 1 нормально закрытый
		LAY5-EJ53	Трёхпозиционный сброс 2 нормально открытый
		LAY5-EG21	Двухпозиционная блокировка 1 нормально открытый
		LAY5-EG25	Двухпозиционная блокировка 1 нормально открытый + 1 нормально закрытый
		LAY5-EG33	Трёхпозиционная блокировка 2 нормально открытый
		LAY5-EG41	Двухпозиционный сброс 1 нормально открытый
		LAY5-EG53	Трёхпозиционный сброс 2 нормально открытый
 <p>Кнопка со светом</p>		LAY5-EW3361	Зеленый Прямой тип 1 нормально открытый
		LAY5-EW3462	красный Прямой тип 1 нормально закрытый 6-300В
		LAY5-EW3561	желтый Прямой тип 1 нормально открытый

## Кнопочные выключатели серии LAY5

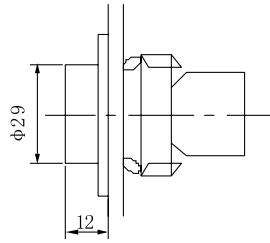
### 6 Габаритные и установочные размеры



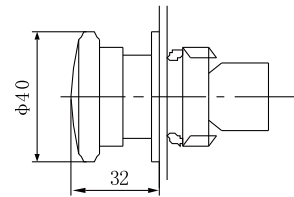
安装开孔图(厚1-6mm)



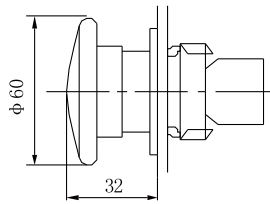
LAY5-BZ10.



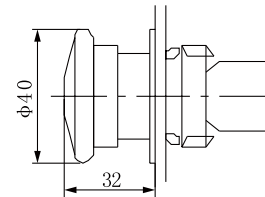
LAY5-BA..



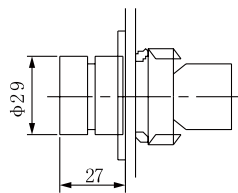
LAY5-BC..



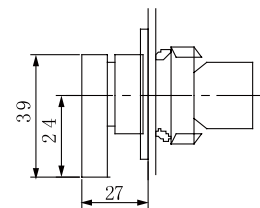
LAY5-BR..



LAY5-BS5..

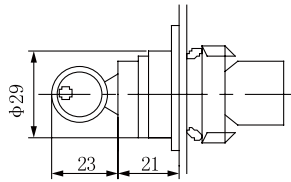


LAY5-BD..

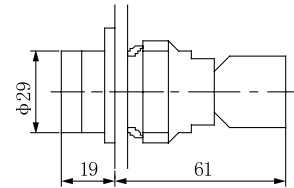


LAY5-BJ..

## Кнопочные выключатели серии LAY5



LAY5-BG..



LAY5-BW..

### 7 Инструкции по заказу

- 7.1 Кнопки индивидуального заказа, добавить код цвета после номера модели, например, LAY5-BA□, цифра в □ обозначает цвет, значение цифры в □: 1.белый, 2.черный, 3.зеленый, 4.красный, 5.желтый, 6.синий.
- 7.2 Сменные контакты индивидуального заказа. Например, LAY5-BE10□, цифра в □ обозначает нормально-разомкнутый или нормально-замкнутый.  
Цифра в □ обозначает 1. нормально-разомкнутый 2. нормально-замкнутый