

Микропереключатель серии LXW5

1 Общие сведения о изделии

Микропереключатель серии LXW5 подходит для линии управления переменного тока 50 Гц с номинальным напряжением до 380 В или с напряжением постоянного тока до 220 В для управления ходом, блокировкой и предельной защитой различных механических устройств.

2 Правила номенклатуры изделия

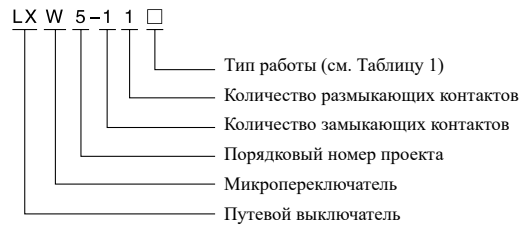


Таблица 1

Отметка	Значение
D1	Плунжерный тип с короткой пружиной
G1	Шарнирно-роликовый длиннорычажный тип
G3	Шарнирно-роликовый короткорычажный тип
G2	Шарнирно-роликовый среднерычажный тип
M	Плунжерного типа щитового крепления
N1	Шарнирно-длиннорычажный тип
N2	Навесной короткорычажный тип
Q1	Роликовый плунжерный тип щитового крепления
Q2	Плунжерный тип с перекрестными роликами щитового крепления
Z	Толкатель плунжерного типа

3 Параметр изделия

3.1 Технические данные см. Таблицу 2

Таблица 2

Тип	Номинальное напряжение (В)	Номинальная мощность управления	Условный тепловой ток (А)
LXW5	AC380, 220, 110	AC100VA	3
	DC220, 110, 24	DC10W	

3.2 Рабочие параметры см. Таблицу 3

Таблиц 3

Тип	Сила действия (Н)	Усилие установки (Н)
LXW5-11D	1~3,5	>0,8
LXW5-11M	2,5~5,3	>1
LXW5-11Q1	2~3,8	>1
LXW5-11Q2	2~3,8	>1
LXW5-11N1	0,3~0,8	>0,15
LXW5-11N2	0,5~1	>0,25
LXW5-11G1	0,35~0,85	>0,15
LXW5-11G2	0,8~1,6	>0,25
LXW5-11G3	0,4~0,9	>0,2
LXW5-11Z	2~3,5	>1



Микропереключатель серии LXW5

4 Нормальные условия работы и монтажа



- 4.1 Температура окружающей среды: $-5^{\circ}\text{C} \sim +40^{\circ}\text{C}$.
- 4.2 Высота над уровнем моря: не более 2000 м.
- 4.3 Атмосферные условия: относительная влажность не более 50% при температуре окружающего воздуха $+40^{\circ}\text{C}$; более высокая относительная влажность возможна при более низких температурах; средняя максимальная относительная влажность для самого влажного месяца составляет 90%, а среднемесячная минимальная температура для этого месяца $+25^{\circ}\text{C}$, и учитывая конденсацию, возникающую на поверхности продукта из-за изменения температуры.
- 4.4 Степень загрязнения: III.
- 4.5 Категория установки: Класс III, монтируется под любым углом.

5 Габаритные и монтажные размеры



Габаритные и установочные размеры микропереключателя см. Рис. 1–Рис. 10.

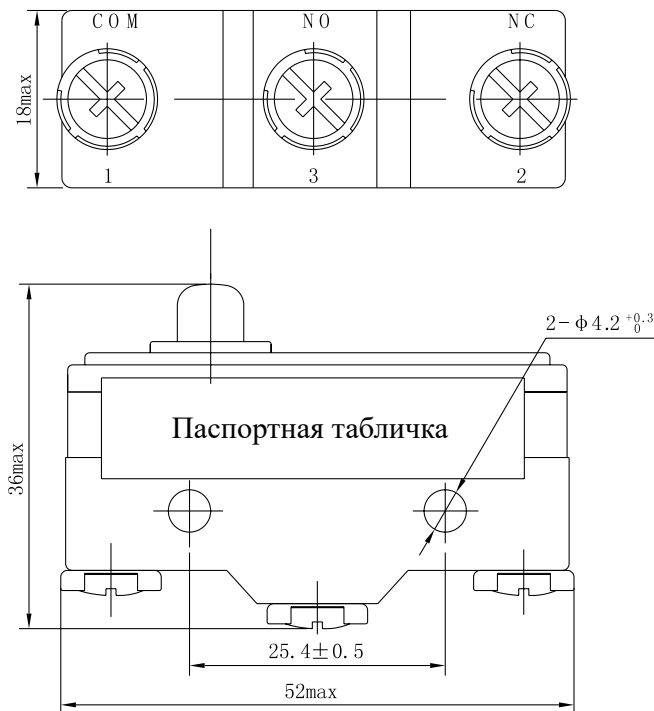


Рис. 1 LXW5-11D1

Микропереключатель серии LXW5

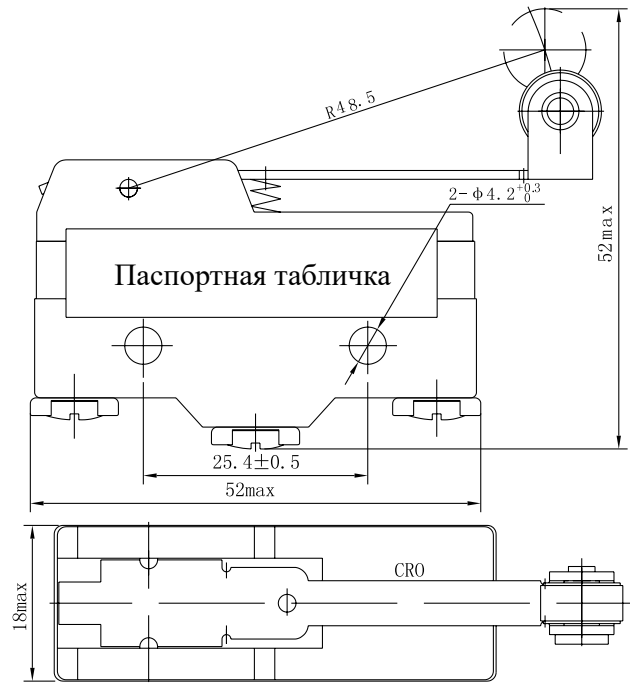


Рис. 2 LXW5-11G1

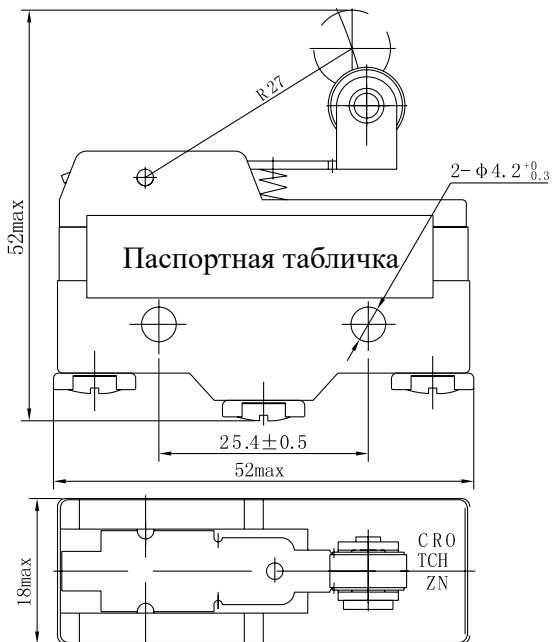


Рис. 3 LXW5-11G2

Контрольное устройство

Микропереключатель серии LXW5

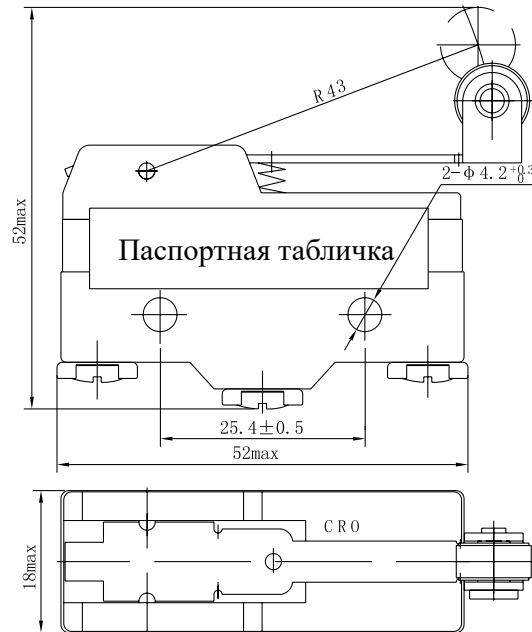


Рис. 4 LXW5-11G3

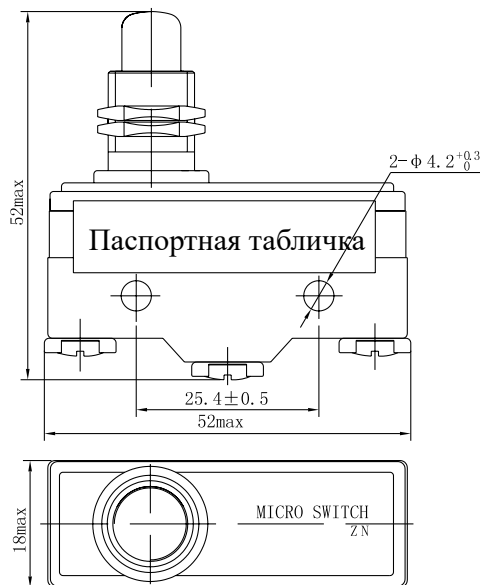


Рис. 5 LXW5-11M

Микропереключатель серии LXW5

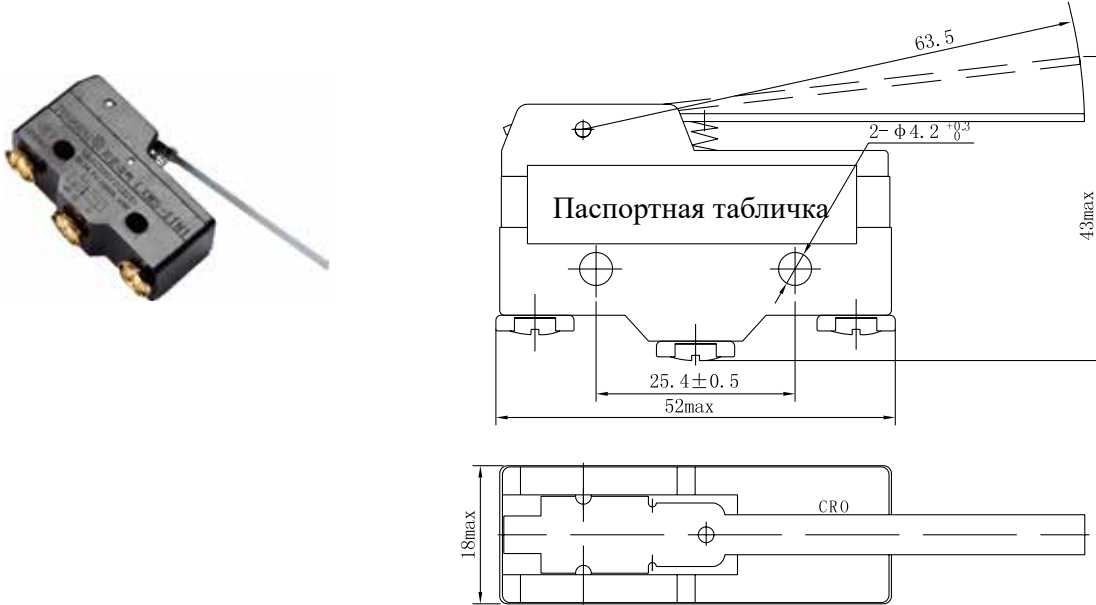


Рис. 6 LXW5-11N1

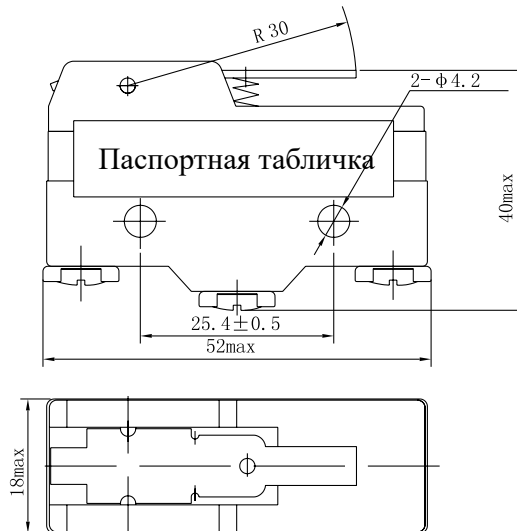


Рис. 7 LXW5-11N2

Микропереключатель серии LXW5

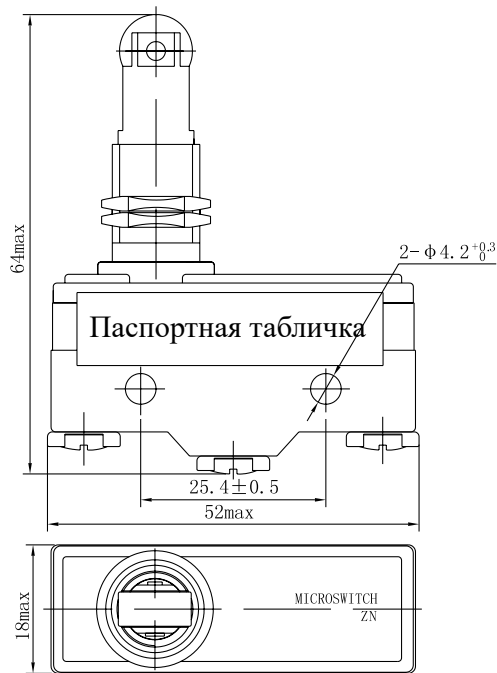


Рис. 8 LXW5-11Q1

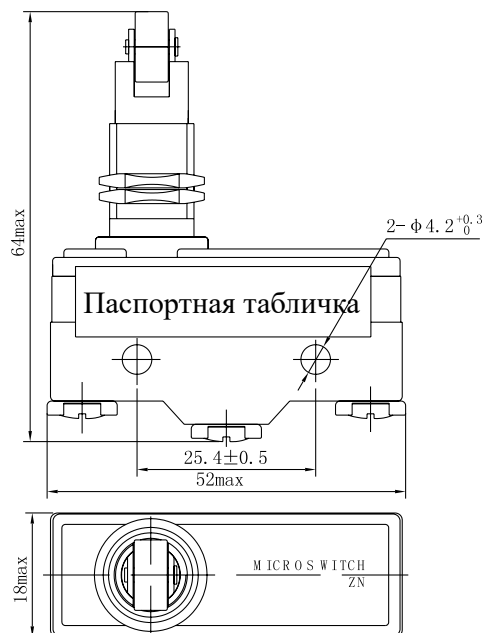


Рис. 9 LXW5-11Q2

Микропереключатель серии LXW5

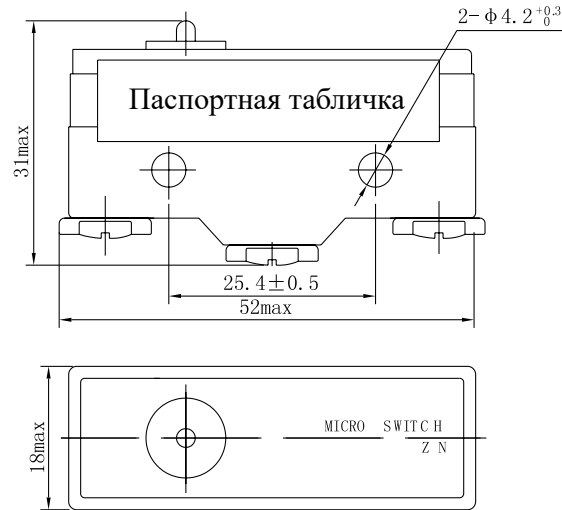


Рис. 10 LXW5-11Z

6 Инструкция по заказам

При заказе нашего изделия пользователь указывает:

- а. Наименование изделия, модель;
- б. Количество заказов.