

Путевые выключатели серии ME



1 Общее сведения изделия

Путевые выключатели серии ME подходят для использования в цепях с переменным током 50Гц, номинальным напряжением до 380В или постоянным напряжением до 220В, током 5А, для автоматического управления станками, ограничения движения механизма и программного управления.

2 Правила наименования изделия

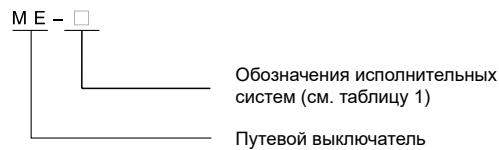


Таблица 1

Код исполнительной системы	Метод приведения в действие
8104	Роликовый поворотный кронштейн
8107	Регулируемый поворотный рычаг
8108	Регулируемый роликовый рычаг
8111	Плунжерный тип прямого давления
8112	Плунжер прямого давления с горизонтальным роликом
8122	Плунжер прямого давления с вертикальным роликом
8166	Универсальный подпружиненный гибкий стержень (пластиковая головка)
8169	Универсальный подпружиненный гибкий стержень (проволочная головка)
9101	Универсальный подпружиненный гибкий стержень (металлическая головка)

3 Параметры изделия

- 3.1 Номинальное напряжение изоляции U_i : 380 В.
- 3.2 Условный ток нагрева I_{th} : 5А.
- 3.3 Номинальное рабочее напряжение U_e : 380 В переменного тока, 220 В постоянного тока.
- 3.4 Номинальный рабочий ток I_e : 0,8А переменного тока, 0,16А постоянного тока.
- 3.5 Номинальная мощность управления: 300 ВА переменного тока, 20 Вт постоянного тока.
- 3.6 Рабочие параметры см. в таблице.

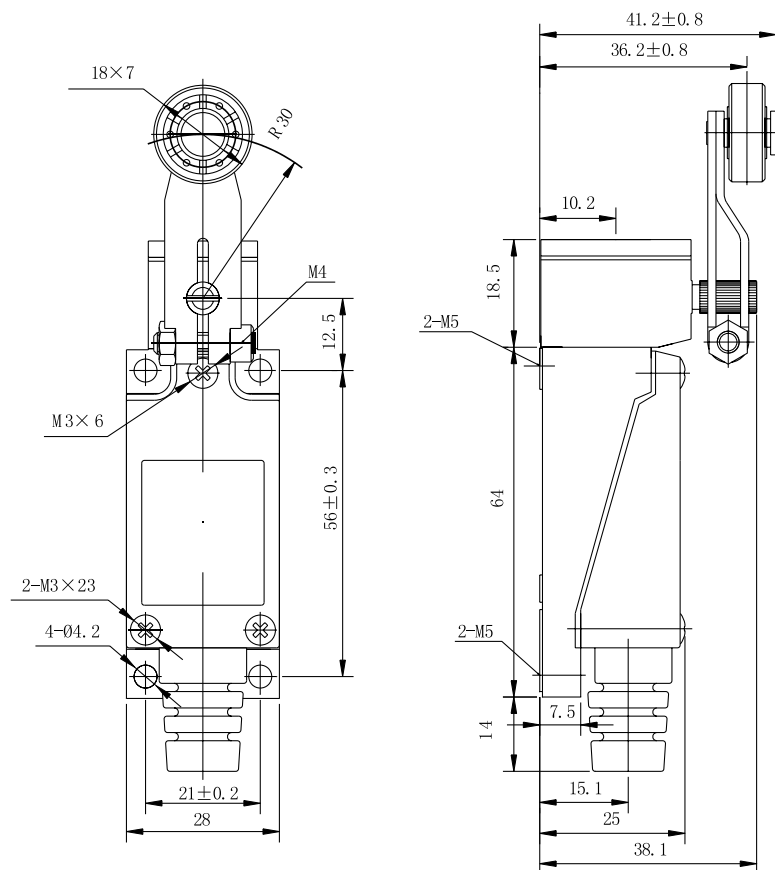
Тип	Метод приведения в действие	Ход действия	Полный ход	Приводное усилие
ME-8104	Роликовый поворотный кронштейн	$\leq 20^\circ$	$\geq 75^\circ$	$\leq 6\text{ N}$
ME-8107	Регулируемый поворотный рычаг			$\leq (3.4 \sim 8)\text{ N}$
ME-8108	Регулируемый роликовый рычаг			$\leq (2 \sim 8)\text{ N}$
ME-8111	Плунжерный тип прямого давления	$\leq 1.5\text{ mm}$	$\geq 4\text{ mm}$	$\leq 9\text{ N}$
ME-8112	Плунжер прямого давления с горизонтальным роликом			
ME-8122	Плунжер прямого давления с вертикальным роликом			
ME-8166	Универсальный подпружиненный гибкий рычаг	$\leq 30\text{ mm}$	-	$\leq 0.9\text{ N}$
ME-8169				
ME-9101				

Путевые выключатели серии ME

4 Нормальные условия работы и установки

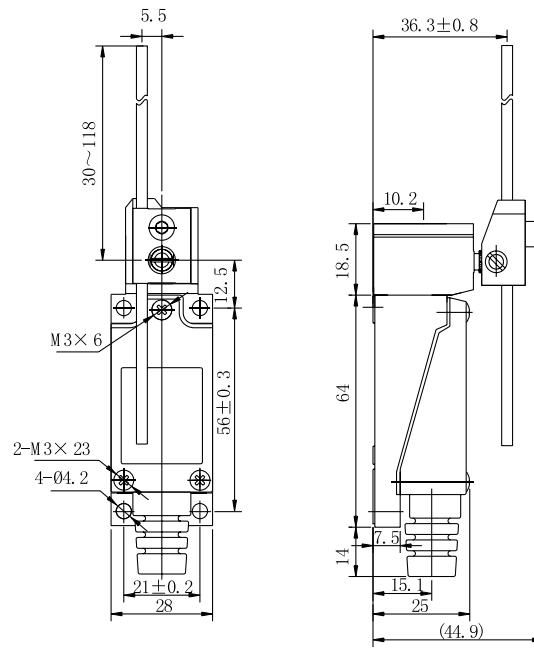
- 4.1 Температура окружающей среды: не более +40°C, не менее -5°C.
- 4.2 Высота над уровнем моря: не более 2000 м.
- 4.3 Атмосферные условия: относительная влажность не более 50% при температуре окружающего воздуха +40°C; более высокая относительная влажность возможна при более низких температурах; средняя максимальная относительная влажность для самого влажного месяца составляет 90%, а среднемесячная минимальная температура для этого месяца +25°C, и учитывая конденсацию, возникающую на поверхности продукта из-за изменения температуры.
- 4.4 Класс загрязнения: 3.
- 4.5 Место, где нет значительных вибраций и ударных вибраций.
- 4.6 Установка перед или за панелью, винтовое крепление, установка под любым углом.

5 Габаритные и установочные размеры

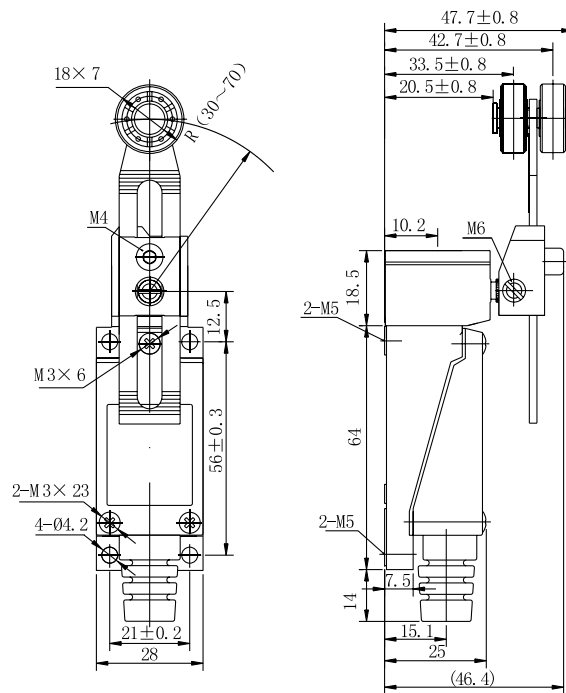


ME-8104

Путевые выключатели серии ME

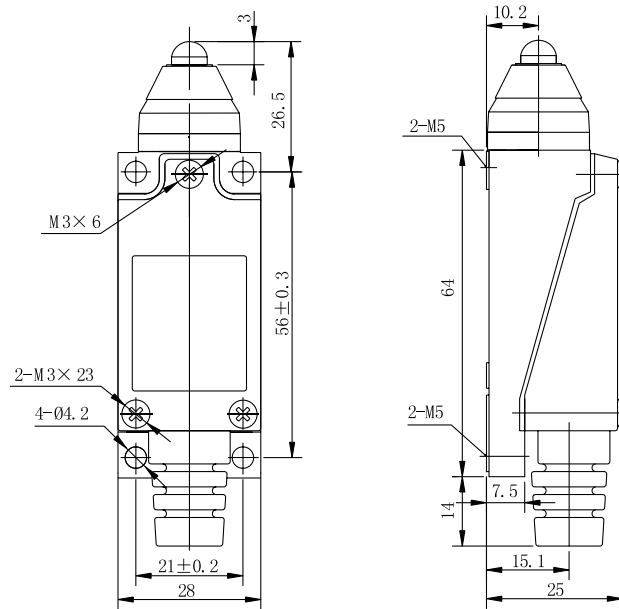


ME-8107

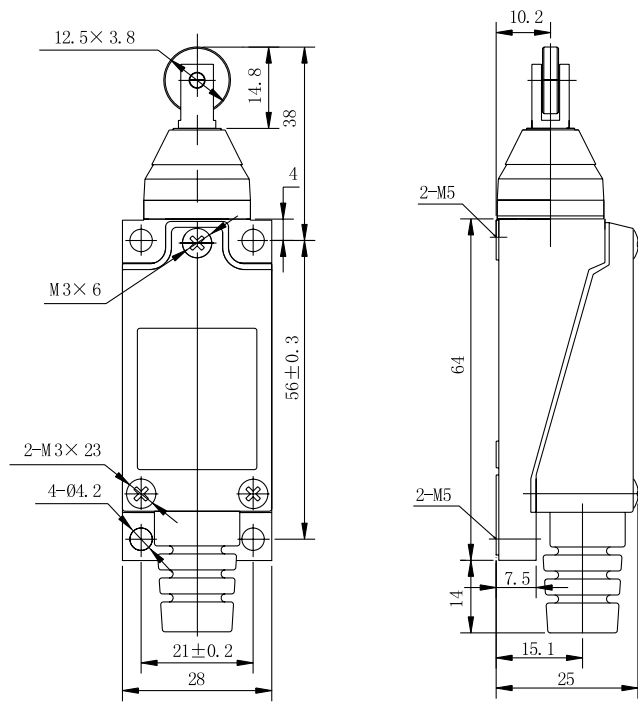


ME-8108

Путевые выключатели серии ME

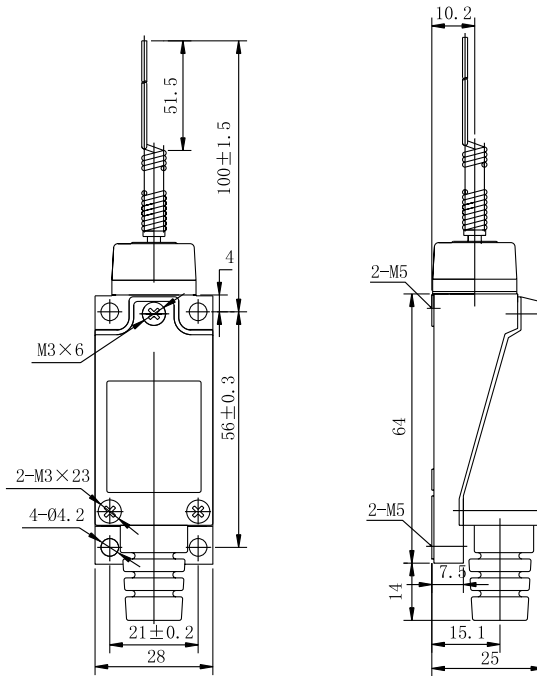


ME-8111

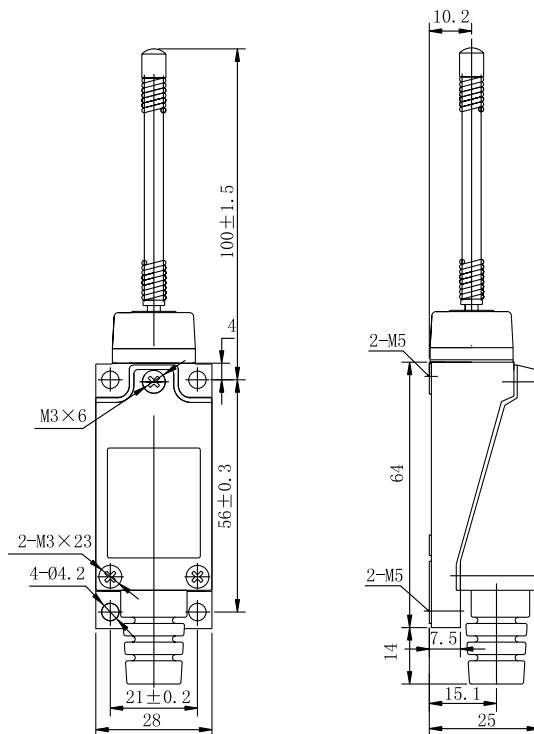


ME-8112

Путевые выключатели серии ME

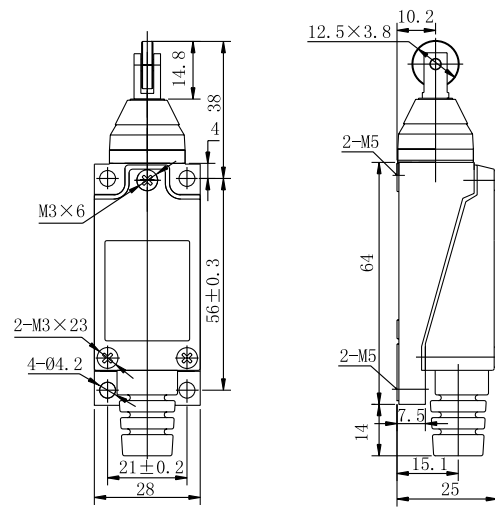


ME-8169

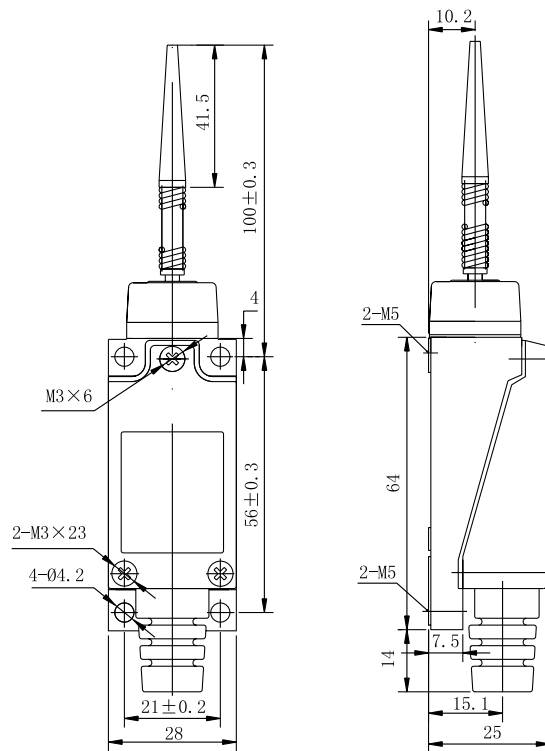


ME-9101

Путевые выключатели серии ME



ME-8122



ME-8166

6 Инструкции по заказу

При заказе нашей продукции пользователь должен указать:

- a. Тип и наименование продукта.
- b. Количество заказов.